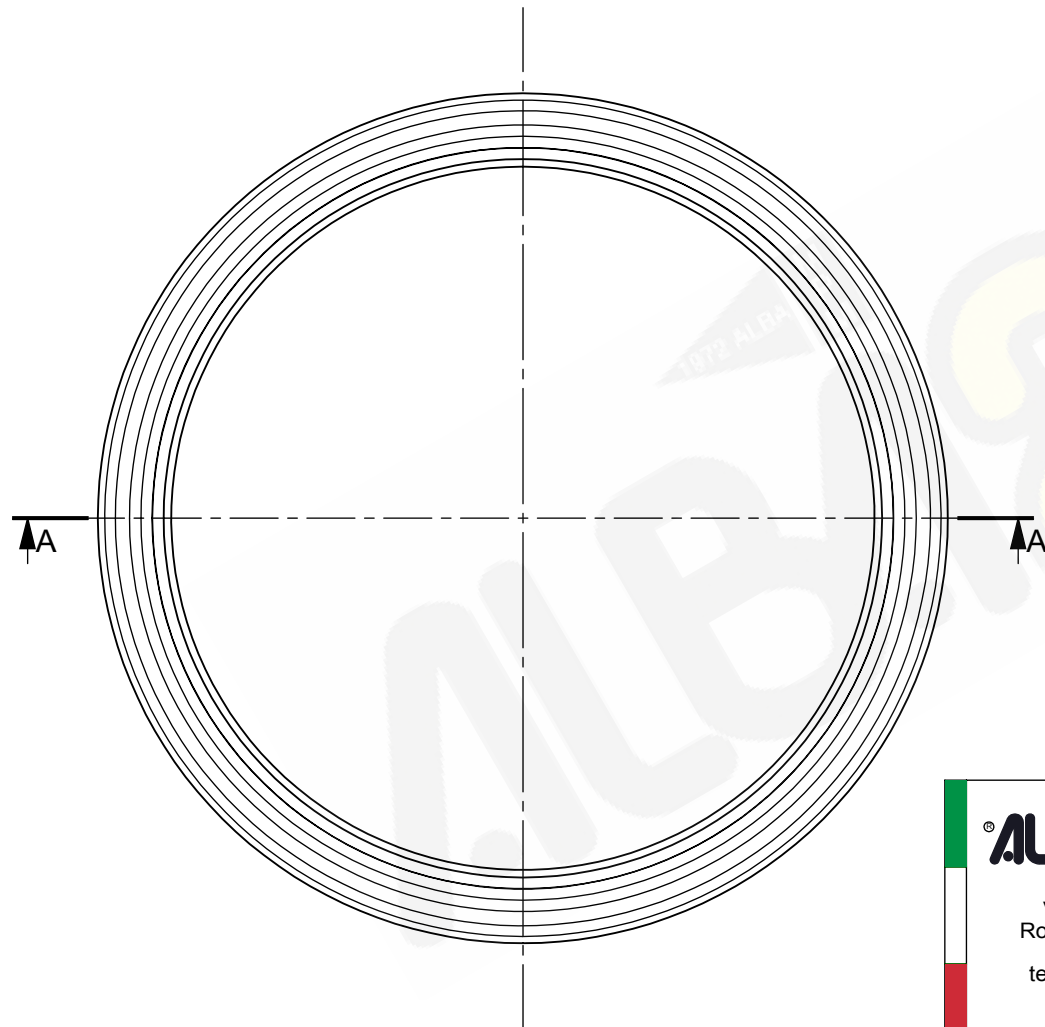
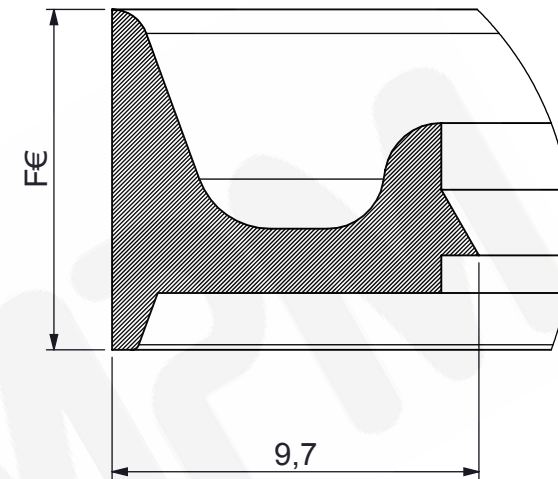
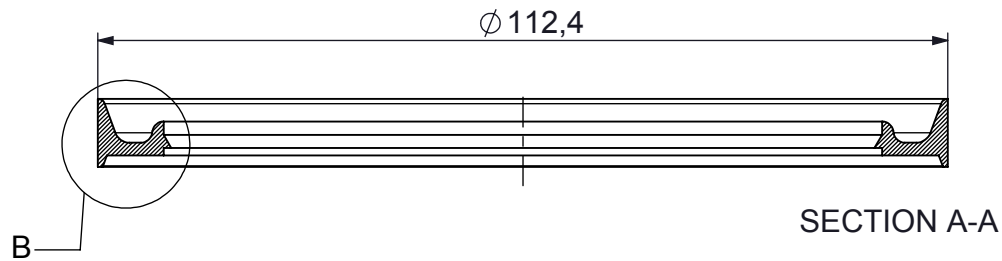


DETAIL B  
SCALE 5 : 1



Code	Material	Colour
23030301	PVC	Black

**ALBA2MPM**  
engineering for plastic  
Via Monticella, 14  
Rodengo Saiano (BS)  
25050 ITALY  
tel. +390306811045  
info@alba2.com  
www.alba2.com

Commercial Code **GS5000**

Guarnizione a labbro per pilette S5000

Lip seal for S5000 basket bowl

Lippendichtungen fuer S5000 Ventilkelch

A termine di legge ci riserviamo la proprietà di questo disegno con divieto di riprodurlo o renderlo comunque noto a terzi senza nostra autorizzazione scritta. In compliance with the law we reserve ourselves the property of this drawing and prohibit its reproduction and/or release to third parties without our authorisation. ALBA2MPM S.p.A. si riserva il diritto di variare modelli e ingobri senza preavviso. ALBA2MPM S.p.A. reserves the right to alter design and specifications without notice.