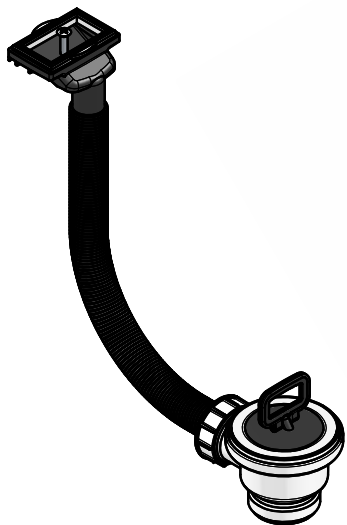
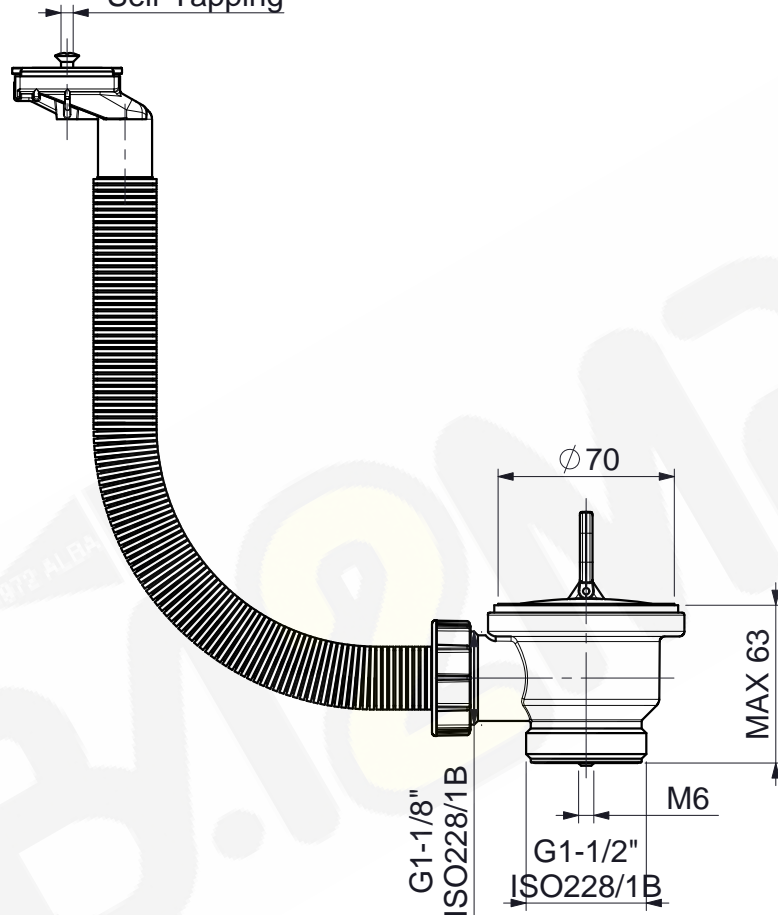



Ø5  
Self-Tapping



 engineering for plastic Via Monticella, 14 Rodengo Saiano (BS) 25050 ITALY tel. +390306811045 info@alba2.com www.alba2.com	Commercial Code <b>2021</b>
	Scarico piletta 1-1/2" con troppopieno rettangolare orizzontale sezione tonda per corrugato
	1-1/2" waste bowl with horizontal rectangular overflow circular section for corrugated flexible tubing
	Ablaufventil 1-1/2" mit horizontalem rechteckigem Überlauf mit rundem Querschnitt für Wellenschlauch
<small>A termine di legge ci riserviamo la proprietà di questo disegno con divieto di riprodurlo o renderlo comunque noto a terzi senza nostra autorizzazione scritta. In compliance with the law we reserve ourselves the property of this drawing and prohibit its reproduction and/or release to third parties without our authorisation. ALBA2MPM S.p.A. si riserva il diritto di variare modelli e ingobri senza preavviso. ALBA2MPM S.p.A. reserves the right to alter design and specifications without notice.</small>	